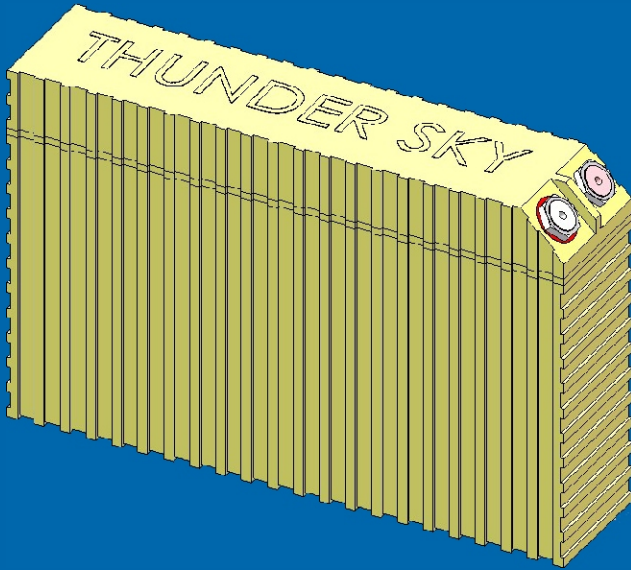


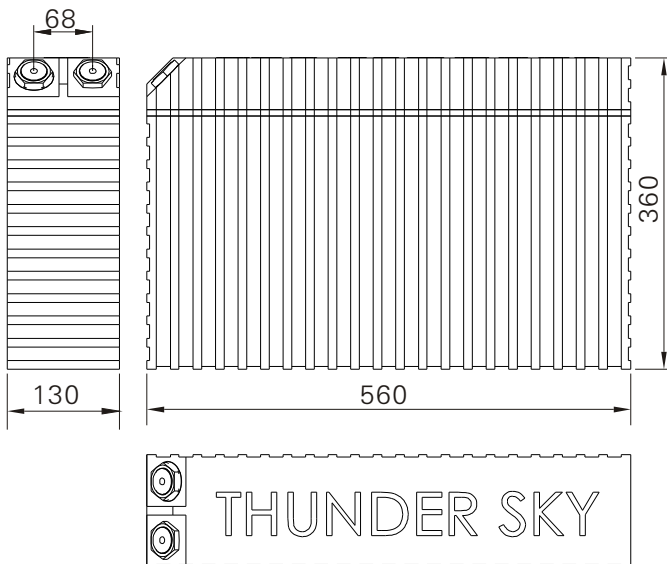
雷天牌稀土鈮鐵鋰動力電池性能說明

THUNDER SKY LiFeYPO₄ POWER BATTERY SPECIFICATIONS

單體電池尺寸 DIMENSIONS



型号(MODEL): TS-LFP1000AHC



技術參數 SPECIFICATIONS

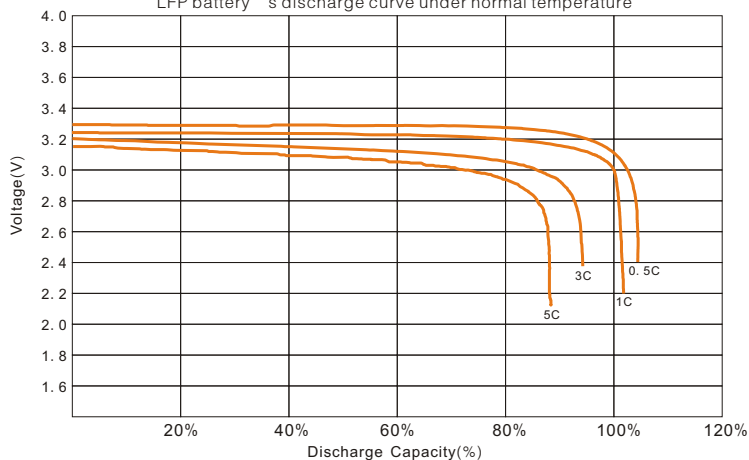
型號(MODEL): TS-LFP1000AHC

標稱容量 Nominal Capacity	1000Ah	
工作電壓 Operation Voltage	充電 (Charge)	4.0V
	放電 (Discharge)	2.8V
最大充電電流 Max Charge Current	≤3CA	
最大放電電流 Max Discharge Current	恒電流 (Constant Current)	≤3CA
	脈衝式 (Impulse Current)	≤20CA
標準充放電電流 Standard Charge/Discharge Current	0.5CA	
循環壽命 Cycle Life	(80DOD%)	≥3000Times
	(70DOD%)	≥5000Times
殼體耐溫性 Temperature Durability Of Case	≤200°C	
適應環境 Operating Temperature	充電 (Charge)	-45°C~85°C
	放電 (Discharge)	-45°C~85°C
自放電率(月) Self-discharge Rate	≤3% (Monthly)	
單體電池重量 Weight	35kg ± 500g	

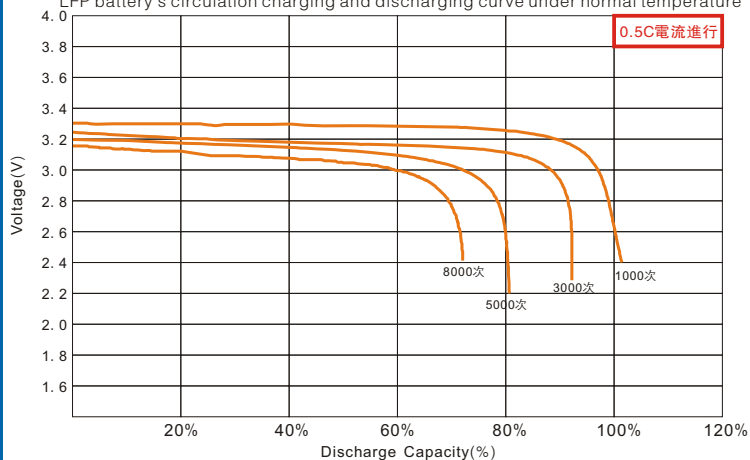
TS-LFP1000AHC型電池的充放電特性

TS-LFP1000AHC CHARGE & DISCHARGE CHART

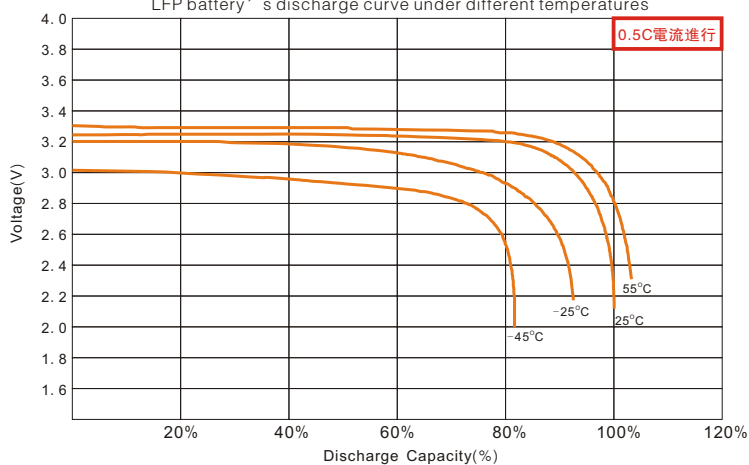
常溫下LFP類電池的放電特性曲線
LFP battery's discharge curve under normal temperature



常溫下LFP類電池的循環充放電特性曲線
LFP battery's circulation charging and discharging curve under normal temperature



不同環境溫度下LFP類電池的放電特性曲線
LFP battery's discharge curve under different temperatures



在常溫境溫下LFP類電池的存儲特性曲線
LFP battery's storage characteristic curve in normal temperature

